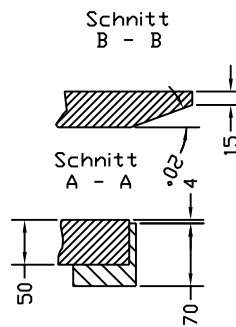
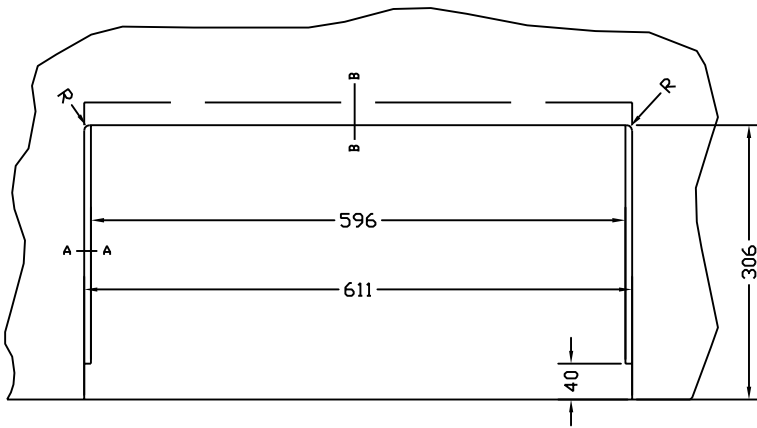
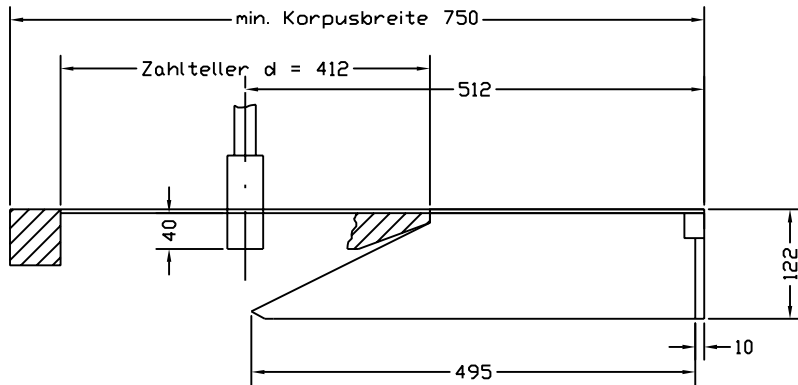


R=Radius Ihres Fräsers



Schema für Einbau der Kasse mit Zähltablett "EXPRESS" 945-M



(Verwendungsbereich)			(Zul. Abw.)	(Oberfl.)	Maßstab	(Gewicht)
					(Werkstoff, Halbzeug) (Rohteil-Nr) (Modell- oder Gesenk-Nr)	
				Datum	Name	Versenkkassa 2486
			Bearb.	24.07.02	Amann	
			Gepr.	24.07.02	Amann	
			Norm			
Bilexa AG						Blatt
						Blätter
Zust	Anderung	Datum	Name	Ursprung	Ersatz für:	Ersatz durch: